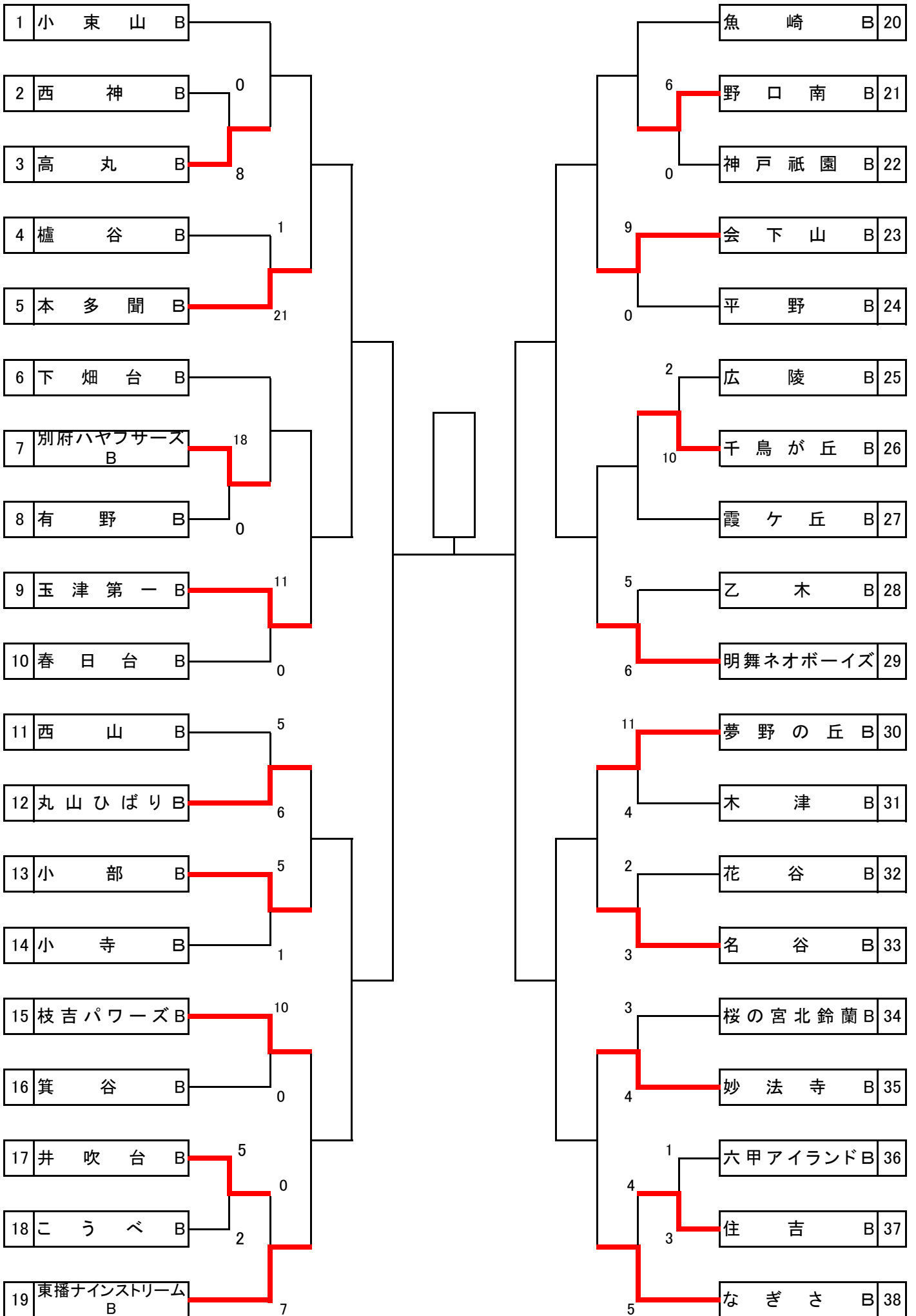


# 5年生の部



# 6年生の部

